



542-25-1

Connettore rapido serrafilò - cinque poli passanti - 10 morsetti - con base di fissaggio

Morsetto - Nr. Poli: 5 - 32A - 250V - Volante - Fissaggio: a pressione - 0.08-4mm²



Dati del Prodotto

Caratteristiche Elettriche

Applicazione condensatore:	N/A
Caratteristica:	N/A
Corrente max:	32 A
Frequenza:	N/A
Frequenza min:	N/A
Potenza:	N/A
Resistenza ESR:	N/A
Tensione di lavoro:	N/A
Tensione max:	250 V
Tipo Schermatura:	N/A
Tolleranza capacità:	N/A

Capacità	N/A
Corrente di Ripple	N/A
Dielettrico	N/A
Frequenza max	N/A
Potenza	N/A
Resistenza	N/A
Rigidità dielettrica	N/A
Tensione di tenuta	N/A
Tipo condensatore	N/A
Tolleranza	N/A
Vita utile	N/A

Caratteristiche Generali

Adatto per placca:	N/A
Genere:	Morsetto
Genere B:	N/A
Genere di potenziometro:	N/A
Tipo Connettore A:	N/A
Tipo Potenziometro:	N/A
Marca:	JOIN

Configurazione Poli	N/A
Genere A	N/A
Tipo Confezione	PolyBag
Nr. Poli	5
Tipo Connettore B	N/A
Classe ETIM	EC000897

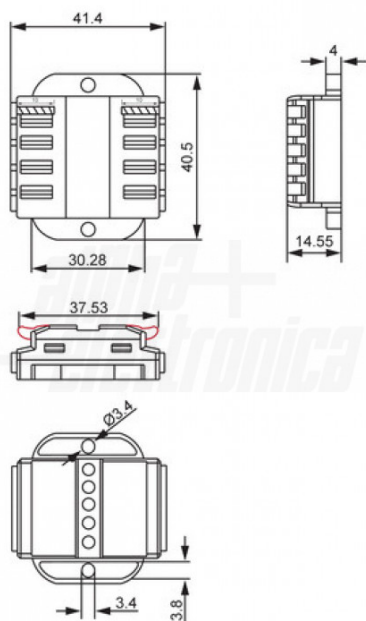
Caratteristiche Meccaniche

Angolo di rotazione:	N/A
Diametro:	N/A
Diametro cavo:	N/A
Forza spina-presa:	N/A
Materiale Contatti:	Rame
Materiale Pista:	N/A
Sezione conduttori:	0,08-4 mm ²
Superficie albero:	N/A

Cicli di inserzione	N/A
Diametro albero	N/A
Fissaggio	a pressione
Lunghezza albero	N/A
Materiale Corpo	Poliamide
Montaggio	Volante
Spaziatura derivazioni	N/A

Alpha Elettronica si riserva il diritto di modificare i prodotti in qualsiasi momento senza obbligo di preavviso. I prodotti offerti da Alpha Elettronica S.r.l. possono subire modifiche tecniche e/o estetiche per contingenti esigenze di produzione e o per causa di forza maggiore.

Disegni Tecnici



Alpha Elettronica si riserva il diritto di modificare i prodotti in qualsiasi momento senza obbligo di preavviso. I prodotti offerti da Alpha Elettronica S.r.l. possono subire modifiche tecniche e/o estetiche per contingenti esigenze di produzione e o per causa di forza maggiore.