

514-PG13.5

Serracavo HQ in Nylon PA6 - IP68 - filettatura PG13,5 - per cavo ø6-12mm

Pressacavi



Dati del Prodotto

Caratteristiche Elettriche

Applicazione condensatore:	N/A
Caratteristica:	N/A
Dielettrico:	N/A
Frequenza max:	N/A
Frequenza min:	N/A
Potenza:	N/A
Potenza:	N/A
Resistenza ESR:	N/A
Schermatura:	N/A
Tensione di tenuta:	N/A
Tipo condensatore:	N/A
Tolleranza:	N/A
Vita utile:	N/A

Capacità	N/A
Corrente di Ripple	N/A
Frequenza	N/A
Frequenza max	N/A
Impedenza	N/A
Potenza max	N/A
Resistenza	N/A
Rigidità dielettrica	N/A
Tensione di lavoro	N/A
Tensione Isolamento	N/A
Tipo Schermatura	N/A
Tolleranza capacità	N/A

Alpha Elettronica si riserva il diritto di modificare i prodotti in qualsiasi momento senza obbligo di preavviso. I prodotti offerti da Alpha Elettronica S.r.l. possono subire modifiche tecniche e/o estetiche per contingenti esigenze di produzione e o per causa di forza maggiore.

Caratteristiche Generali

Tipo Connettore B:	N/A
Adatto per cavo RG:	N/A
Adatto per tipo conduttore:	N/A
Categoria:	N/A
Colore:	Grigio
Configurazione Poli:	N/A
Genere A:	N/A
Genere Contatto:	N/A
Genere Corpo:	N/A
Nome serie:	N/A
Qualità:	N/A
Tipo Clip:	N/A
Tipo Connettore B:	N/A
Classe ETIM:	EC000441

Tipo Connettore A	N/A
Adatto per placca	N/A
Canali	N/A
Codice produttore	N/A
Colore RAL	7035
Formato	N/A
Genere B	N/A
Tipo Confezione	PolyBag
Genere di potenziometro	N/A
Norma di riferimento	EN 62444:2013
Serie produttore	N/A
Tipo Connettore A	N/A
Tipo Potenziometro	N/A
Marca	JOIN

Caratteristiche Termiche

Classe di infiammabilità:	UL94V-2
Umidità atmosferica relativa:	N/A

Temperatura di lavoro	-40/125 °C
-----------------------	------------

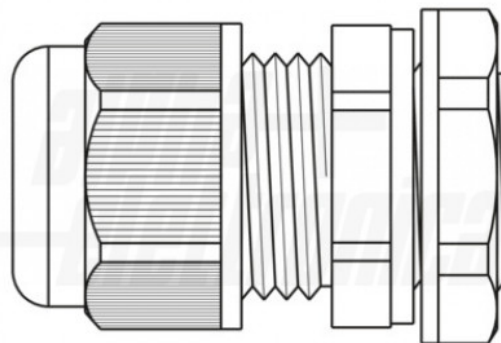
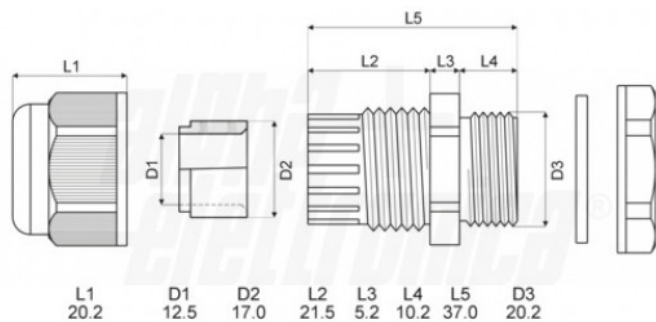
Caratteristiche Meccaniche

Altezza:	32 mm
Altezza rondella:	2 mm
Dim. B:	N/A
Dim. DØ:	N/A
Diametro:	N/A
Diametro cavo:	N/A
Diametro cavo min:	6 mm
Diametro conduttori max:	N/A
Diametro Interno:	N/A
Dim. A:	N/A
Dim. C:	N/A
Dimensione chiave:	27
Dim. F:	N/A
Foro fissaggio:	N/A
Grado di protezione:	IP68
Inserti:	N/A
Larghezza:	27 mm
Lunghezza albero:	N/A
Lunghezza Contatto:	N/A
Materiale Corpo:	Poliamide
Materiale Pista:	N/A
Placcatura:	N/A
Dim. S:	N/A
Spaziatura derivazioni:	N/A
Tipo Keystone:	N/A

Altezza dado	6,7 mm
Angolo di rotazione	N/A
Cicli di inserzione	N/A
Dim. D2	N/A
Diametro albero	N/A
Diametro cavo max	12 mm
Diametro cavo nom	N/A
Diametro filetto	20,4 mm
Diametro Pin	N/A
Dim. B	N/A
Dim. D	N/A
Dim. dØ	N/A
Formato Fusibile	N/A
Forza spina-presa	N/A
Dim. H	N/A
Dim. L	N/A
Larghezza dado	29,5 mm
Lunghezza Cavetto	N/A
Lunghezza filetto	10,2 mm
Materiale Isolamento	NBR
n. o-ring	N/A
Polarità	N/A
Schema	N/A
Superficie albero	N/A

Alpha Elettronica si riserva il diritto di modificare i prodotti in qualsiasi momento senza obbligo di preavviso. I prodotti offerti da Alpha Elettronica S.r.l. possono subire modifiche tecniche e/o estetiche per contingenti esigenze di produzione e o per causa di forza maggiore.

Disegni Tecnici



Alpha Elettronica si riserva il diritto di modificare i prodotti in qualsiasi momento senza obbligo di preavviso. I prodotti offerti da Alpha Elettronica S.r.l. possono subire modifiche tecniche e/o estetiche per contingenti esigenze di produzione e o per causa di forza maggiore.