



23-203-S2

Modulo relè passo-passo 230V Wi-Fi 2,4GHz Smart per pulsante - 2x650W/250W Led - due canali - Da incasso

Modulo relè passo-passo Wi-Fi 230V, controllabile tramite pulsante fisico o App Smart Life Tuya. Supporta due carichi fino a 650W per lampade a incandescenza e 250W per LED per ciascun canale. Dispone di due canali con uscita a morsetti, ideale per il controllo di luci da più punti. Permette la gestione smart dell'illuminazione via Wi-Fi, senza bisogno di hub aggiuntivi. Installazione da incasso, perfetta per modernizzare impianti esistenti.

I relè passo passo o ad impulsi sono così chiamati perchè tramite la pressione breve (impulso) di un PULSANTE fanno cambiare in modo stabile lo stato delle uscite.

Questo modulo prevede due modalità di funzionamento: off-line e on-line. In modalità off-line (senza il collegamento Wi-Fi) è sempre utilizzabile tramite uno o più pulsanti. In modalità on-line (con collegamento Wi-Fi connesso ad internet) è controllabile, oltre che con i pulsanti, anche tramite App Smart Life.

Dimensioni compatte adatte per scatole 503.

Non necessita di hub o gateway dedicato.

Integrabile con il controllo vocale di Amazon Alexa o Google Assistant. Compatibile solo con reti Wi-Fi 2,4GHz.

Relè - Sorgenti LED - App Wi-Fi|Pulsante - Tramite app - 230Vac

Dati del Prodotto

Caratteristiche Generali

Adatto per:	N/A
Tipo Confezione:	Scatola
Dispositivi comandabili:	Sorgenti LED
Frequenza di trasmissione Wi-Fi:	2,4 GHz
Funzione memoria:	Si
Montaggio connettore:	N/A
Marca:	JOLight
Sezione conduttori:	N/A

Alimentazione	N/A
Configurazione iniziale	Da programmare
Distanza visibilità	N/A
Funzione	Switch
Installazione	Tramite app
Classe ETIM	EC001437
Piattaforme compatibili	Smart Life, Tuya

Caratteristiche Elettriche

Carico max.:	Led: 3-250W Incandescenza: 15-650W
Potenza Autoconsumo:	0,35 W
Potenza Canale Green:	N/A
Potenza Canale White:	N/A
Tensione d'uscita:	come ingresso

n. canali	2
Potenza Canale Blue	N/A
Potenza Canale Red	N/A
Tensione d'ingresso	230Vac

Caratteristiche Meccaniche

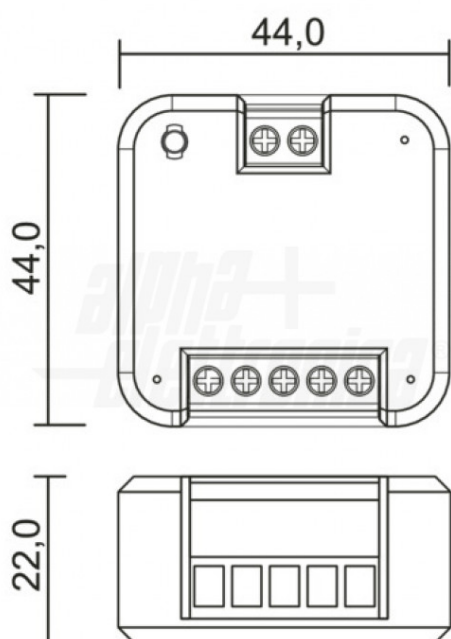
Altezza:	22 mm
Diametro lente:	N/A
Dimensioni:	N/A
Grado di protezione:	IP20
Larghezza:	44 mm
Lunghezza braccio:	N/A
Materiale corpo:	Plastica
Per profili:	N/A
Peso cover al metro:	N/A

Colore corpo	Bianco
Dimensioni	44mm x 44mm x 22mm
Forma	N/A
Ingrandimento	N/A
Lunghezza	44 mm
Materiale attuatore	N/A
Materiale lente	N/A
Peso alluminio al metro	N/A

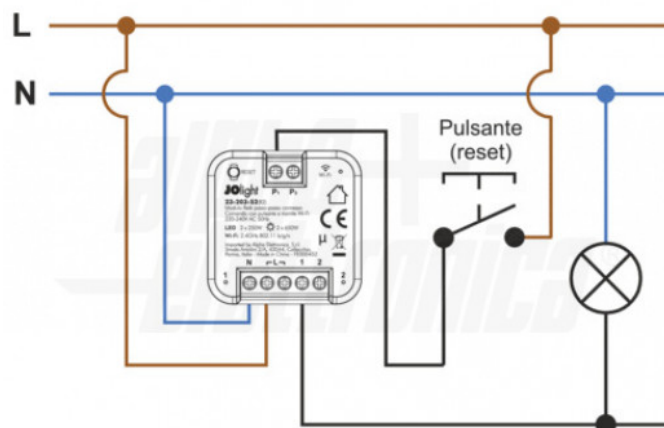
Caratteristiche Termiche

Temp. di funzionamento: -10 / 40 °C

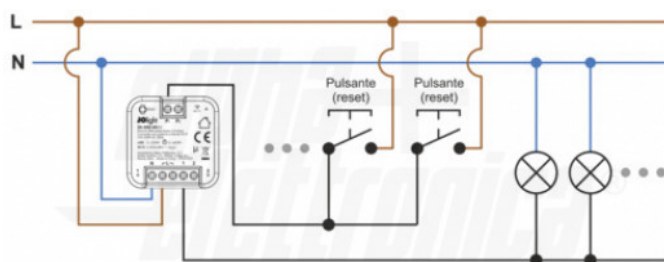
Disegni Tecnici

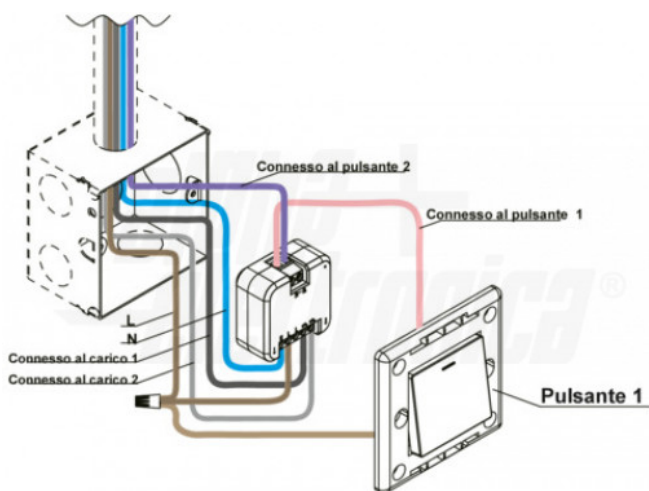
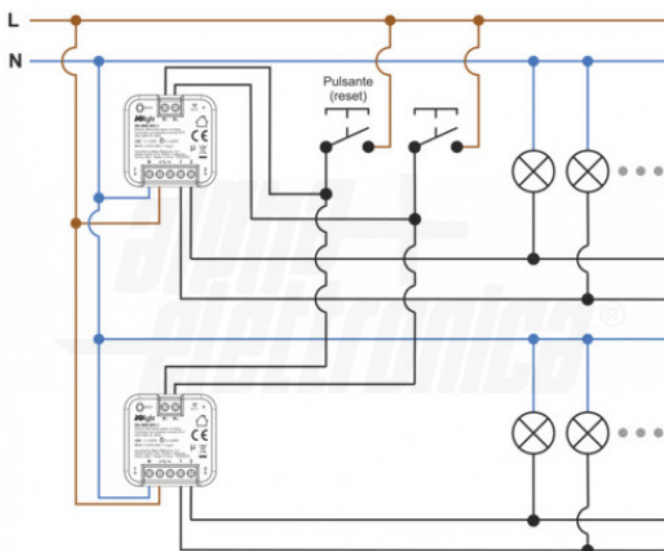
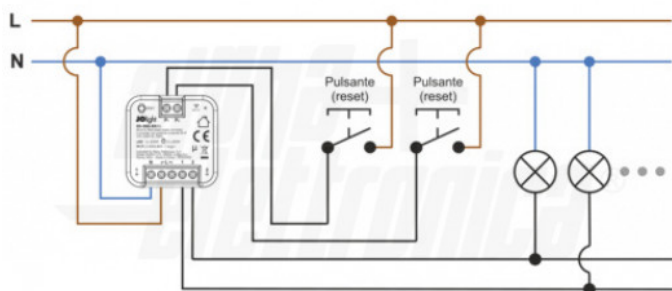
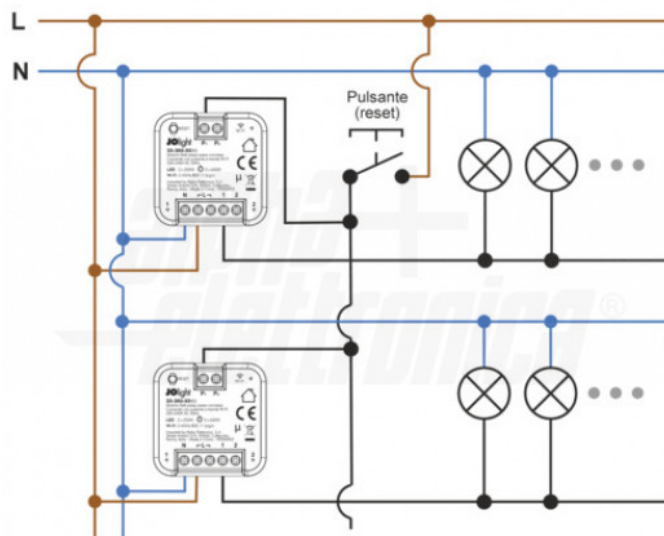
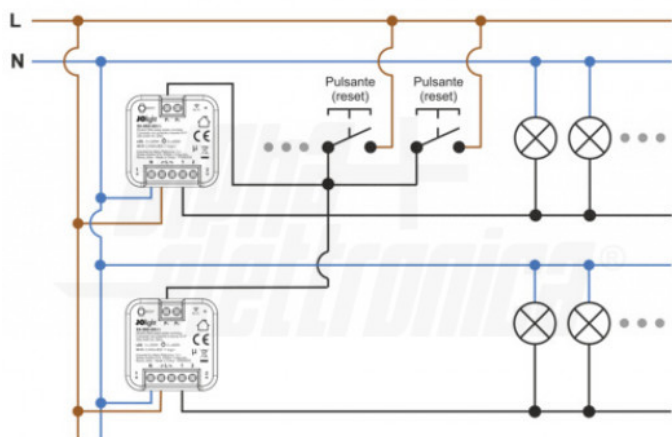


Collegamenti

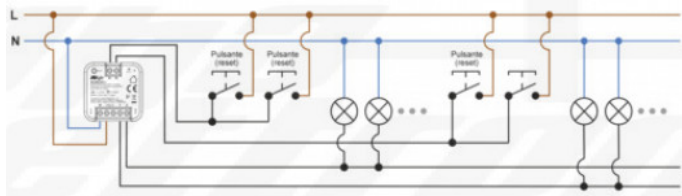
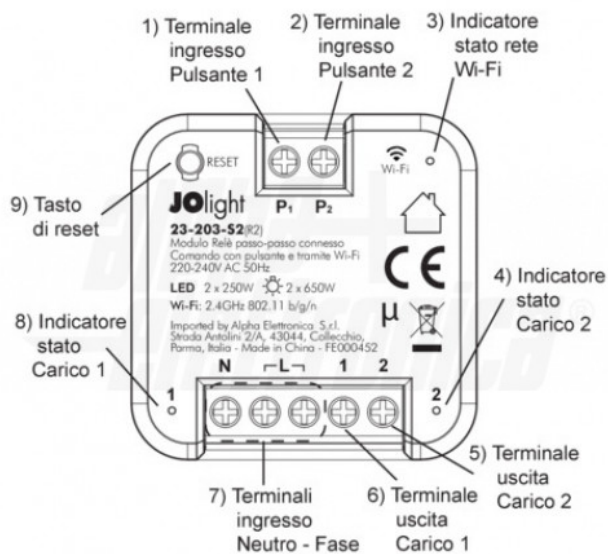


Collegamenti





Alpha Eletttronica si riserva il diritto di modificare i prodotti in qualsiasi momento senza obbligo di preavviso. I prodotti offerti da Alpha Eletttronica S.r.l. possono subire modifiche tecniche e/o estetiche per contingenti esigenze di produzione e o per causa di forza maggiore.



Alpha Elettronica si riserva il diritto di modificare i prodotti in qualsiasi momento senza obbligo di preavviso. I prodotti offerti da Alpha Elettronica S.r.l. possono subire modifiche tecniche e/o estetiche per contingenti esigenze di produzione e o per causa di forza maggiore.