

## 23-106

Sensore di movimento ad infrarossi da parete

### Note

Il sensore di movimento è idoneo ad essere installato anche all'esterno in posizione riparata da pioggia e neve dirette.

Sensore - Infrarossi - Bianco - 230Vac - IP44



## Dati del Prodotto

### Caratteristiche Elettriche

Consumo energetico operativo: 0,45 W

Frequenza: 50Hz

TipoTensione: ac

Consumo energetico stand-by 0,1 W

Tens. funzionamento AC 230Vac

Tolleranza d'ingresso  $\pm 10\%$

### Caratteristiche Meccaniche

Apertura: N/A

Dimensioni (LxWxH): 77 x 85 x 122 mm

Grado di protezione: N/A

Nr. piedini di livellamento: N/A

Nr. ruote con freno: N/A

Carico utile statico: N/A

Profondità utile max: N/A

Serratura: N/A

Con freno N/A

Dimensioni base N/A

Nr. max. ripiani N/A

Nr. punti di aggancio N/A

Nr. ruote senza freno N/A

Carico utile statico su ruote N/A

Profondità utile min N/A

### Caratteristiche Termiche

Temp. di funzionamento: N/A

### Installazione

Altezza d'installazione: 1,8 - 2,5 m

Compatibilità rack: N/A

Montaggio: N/A

Unità rack: N/A

Campo di rilevamento 180 °

Luogo d'impiego Esterno/Interno

Range max di movimento 12 m

### Regolazioni

Livello di luminosità: 3 - 2000 lux

Periodo di accensione 10s - 7min

Alpha Elettronica si riserva il diritto di modificare i prodotti in qualsiasi momento senza obbligo di preavviso. I prodotti offerti da Alpha Elettronica S.r.l. possono subire modifiche tecniche e/o estetiche per contingenti esigenze di produzione e o per causa di forza maggiore.

## Caratteristiche Generali

|                              |         |
|------------------------------|---------|
| Assemblaggio:                | N/A     |
| Nr. Anelli:                  | N/A     |
| N. prese Europa/America 10A: | N/A     |
| N. prese Italia USB A:       | N/A     |
| Prese:                       | N/A     |
| Tipo di cabinet:             | N/A     |
| Tipo parte:                  | N/A     |
| Marca:                       | JOlight |

|                            |            |
|----------------------------|------------|
| Colore                     | Bianco     |
| Nr. Porte                  | N/A        |
| N. prese Mondo 16A         | N/A        |
| N. prese Italia USB C      | N/A        |
| Tipo Confezione            | Scatola    |
| Principio di funzionamento | Infrarossi |
| Classe ETIM                | EC000133   |

## Caratteristiche dei contatti

|                                    |       |
|------------------------------------|-------|
| Potenza massima carico capacitivo: | 300 W |
|------------------------------------|-------|

|                                  |        |
|----------------------------------|--------|
| Potenza massima carico resistivo | 1200 W |
|----------------------------------|--------|

## Montanti

|                |     |
|----------------|-----|
| Tipo montanti: | N/A |
|----------------|-----|

|               |     |
|---------------|-----|
| Tipo montanti | N/A |
|---------------|-----|

## Pannelli laterali

|                                      |     |
|--------------------------------------|-----|
| Aspetto pannelli laterali:           | N/A |
| Punti di chiusura pannelli laterali: | N/A |
| Tipo chiusura pannelli laterali:     | N/A |

|                               |     |
|-------------------------------|-----|
| Pannelli laterali asportabili | N/A |
| Serratura pannelli laterali   | N/A |

## Pannello posteriore

|                                |     |
|--------------------------------|-----|
| Aspetto pannello posteriore:   | N/A |
| Porta posteriore reversibile:  | N/A |
| Serratura pannello posteriore: | N/A |

|                                    |     |
|------------------------------------|-----|
| Pannello posteriore asportabile    | N/A |
| Punti di chiusura porta posteriore | N/A |
| Tipo chiusura pannello posteriore  | N/A |

## Porta anteriore

|                                    |     |
|------------------------------------|-----|
| Apertura max:                      | N/A |
| Porta anteriore asportabile:       | N/A |
| Punti di chiusura porta anteriore: | N/A |
| Tipo chiusura porta anteriore:     | N/A |

|                             |     |
|-----------------------------|-----|
| Aspetto porta anteriore     | N/A |
| Porta anteriore reversibile | N/A |
| Serratura porta anteriore   | N/A |

## Tetto

|                                   |     |
|-----------------------------------|-----|
| Predisposizione per ventilazione: | N/A |
|-----------------------------------|-----|

## Fondo

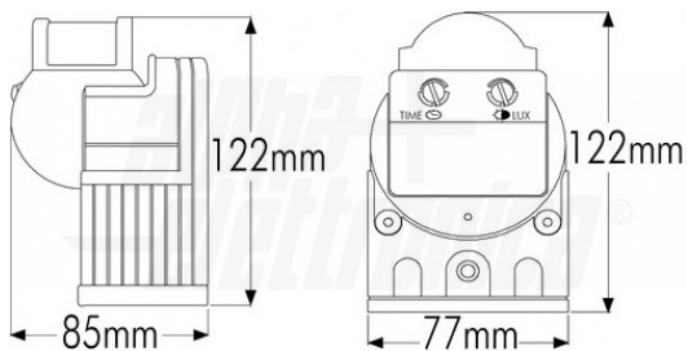
|  |     |
|--|-----|
| Predisposizione per ingresso cavi fondo: | N/A |
|--|-----|

## Disegni Tecnici

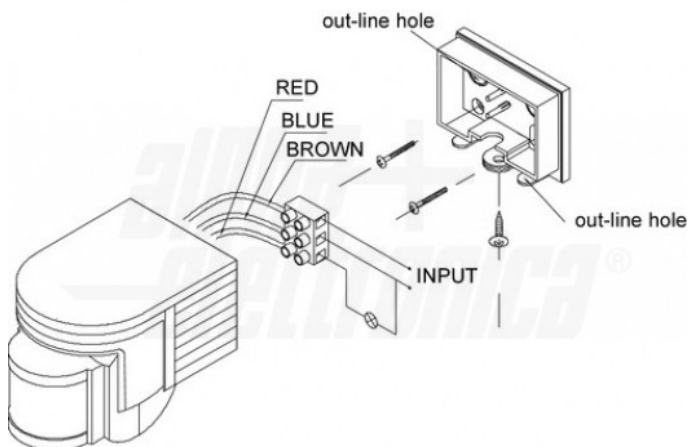
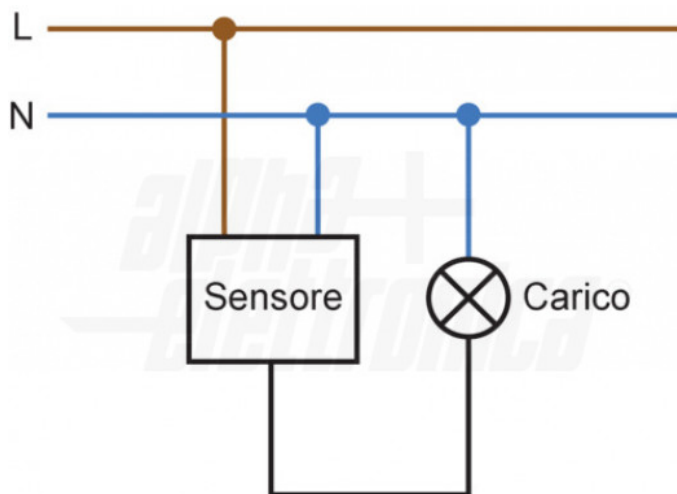
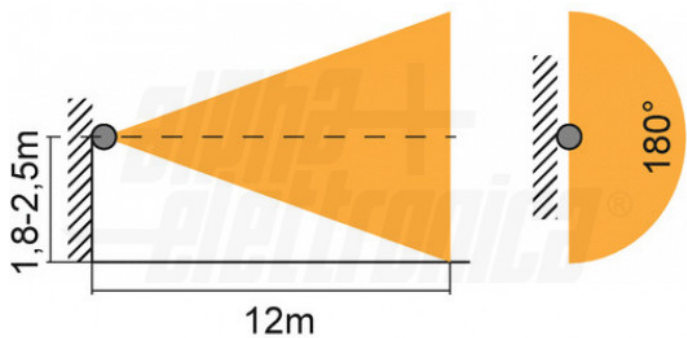
Collegamento

Alpha Elettronica si riserva il diritto di modificare i prodotti in qualsiasi momento senza obbligo di preavviso. I prodotti offerti da Alpha Elettronica S.r.l. possono subire modifiche tecniche e/o estetiche per contingenti esigenze di produzione e o per causa di forza maggiore.

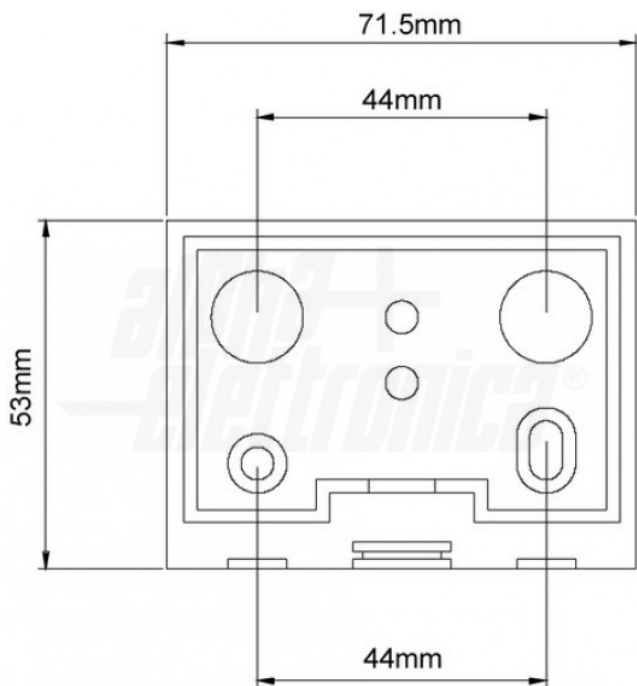
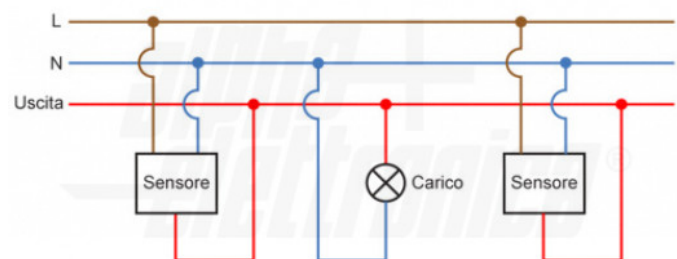
# Scheda tecnica



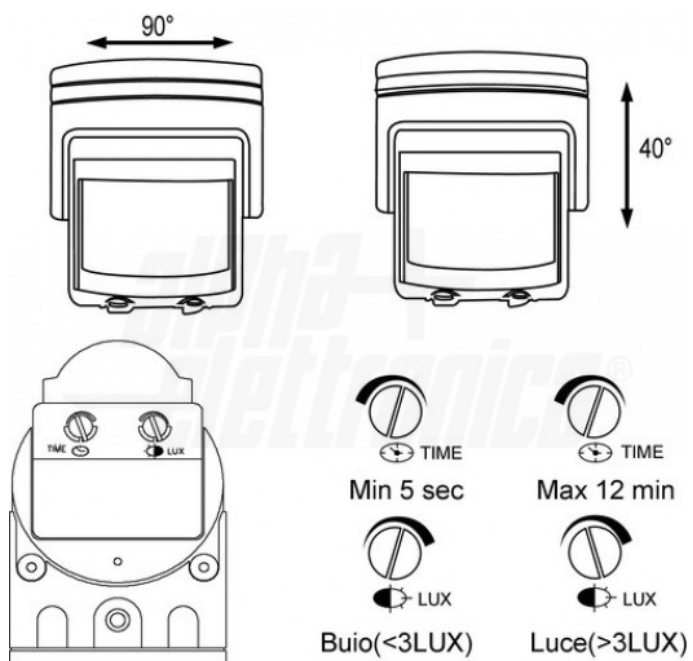
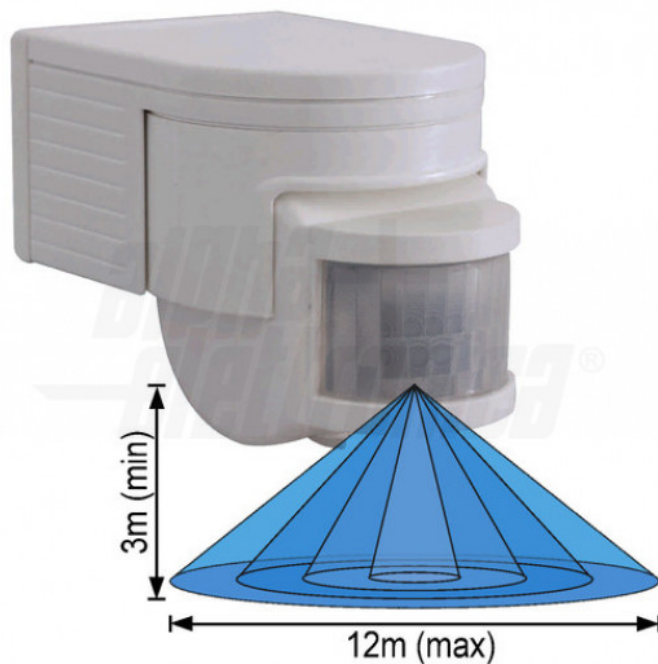
Installazione a parete



Collegamento in parallelo



Alpha Elettronica si riserva il diritto di modificare i prodotti in qualsiasi momento senza obbligo di preavviso. I prodotti offerti da Alpha Elettronica S.r.l. possono subire modifiche tecniche e/o estetiche per contingenti esigenze di produzione e o per causa di forza maggiore.



Alpha Elettronica si riserva il diritto di modificare i prodotti in qualsiasi momento senza obbligo di preavviso. I prodotti offerti da Alpha Elettronica S.r.l. possono subire modifiche tecniche e/o estetiche per contingenti esigenze di produzione e o per causa di forza maggiore.