



KL284-64

Alimentatore per LED a tensione costante 100W - 24Vdc - Dimmerabile tramite DMX - 4 Ch

Note

Indirizzo DMX impostabile tramite pulsanti.

Frequenza di uscita PWM selezionabile: 200Hz oppure 1500Hz tramite pulsanti.

Il dispositivo mantiene memoria dell'ultimo modo di funzionamento impostato anche dopo aver spento e riaccesso l'alimentazione.

Alimentatore per led - 100-240Vac - 100W - 24V - 4160mA



Dati del Prodotto

Caratteristiche Elettriche

Potenza:	100 W
Frequenza:	50/60 Hz
Corrente d'uscita:	4160 mA
Regolazione di linea:	1 %
Tensione d'uscita:	24 V
Tolleranza tensione d'uscita:	5 %

Fattore di potenza	0.9
Protezioni	sovraccarico, sovratemperatura, corto circuito
Regolazione di carico	1 %
Tensione d'ingresso	100-240Vac
Tolleranza d'ingresso	±10%

Caratteristiche Generali

Classe isolamento:	II
Dimmerabile:	si
Grado Protezione:	IP20
Marca:	join
Tipo regolazione:	CV

Correzione PF	Con PFC
Dimmerazione	DMX
Classe ETIM	EC002710
Tipo Confezione	Scatola

Caratteristiche Meccaniche

Colore:	Bianco
Dimensioni (LxWxH):	244 x 64 x 32mm
Raffreddamento:	passivo

Connessioni	morsetti a vite
Materiale contenitore	Plastico

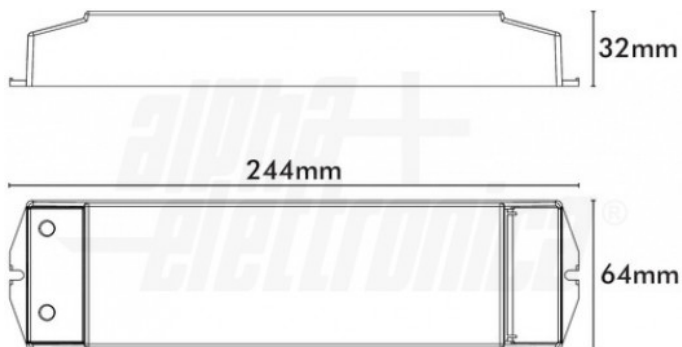
Caratteristiche Termiche

Temperatura di lavoro:	-20/45 °C
------------------------	-----------

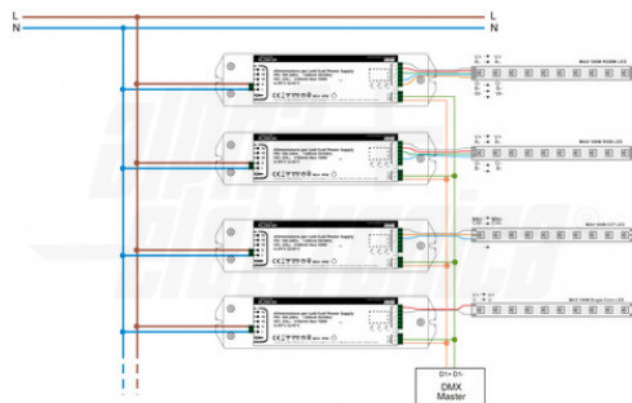
Temperatura involucro	85 °C
-----------------------	-------

Alpha Elettronica si riserva il diritto di modificare i prodotti in qualsiasi momento senza obbligo di preavviso. I prodotti offerti da Alpha Elettronica S.r.l. possono subire modifiche tecniche e/o estetiche per contingenti esigenze di produzione e o per causa di forza maggiore.

Disegni Tecnici



Schema di collegamento



Alpha Eletttronica si riserva il diritto di modificare i prodotti in qualsiasi momento senza obbligo di preavviso. I prodotti offerti da Alpha Eletttronica S.r.l. possono subire modifiche tecniche e/o estetiche per contingenti esigenze di produzione e o per causa di forza maggiore.