

## JO390/010NW

Faretto LED da incasso rotondo - 2,5W - Bianco - Bianco naturale - Serie Metro

### Attenzione

Alimentazione in corrente costante.

Usare solo l'alimentatore in dotazione.

Alimentatori errati danneggiano il prodotto.

Mini Downlight - Bianco naturale - 2.5W - 230Vac - 4000K - Bianco



Alimentatore  
500mA corrente  
costante



## Dati del Prodotto

### Caratteristiche Generali

Adatto per:	N/A
Classe ETIM:	EC001744
Marca:	Jolight
Tipo Confezione:	Scatola
Distanza visibilità:	N/A
Funzione memoria:	N/A
Installazione:	N/A
Numero di pulsanti collegabili:	N/A
Numero Led:	1
Range Wi-Fi:	N/A
Sezione conduttori:	N/A
Tipo di led:	Cree XT-E

Alimentazione	N/A
Configurazione iniziale	N/A
Serie	Metro
Dispositivi comandabili	N/A
Frequenza di trasmissione Wi-Fi	N/A
Indicatore di stato	N/A
Numero cicli di accensione	15000
Numero dispositivi comandabili	N/A
Piattaforme compatibili	N/A
Rischio fotobiologico	Esente
Tempo di vita L70B50	30000 h

### Caratteristiche Elettriche

Alimentatore:	Esterno (incluso)
Classe isolamento:	II
Dimmerabile:	no
Frequenza:	50-60Hz
Potenza Autoconsumo:	N/A
Protezioni:	N/A
Tolleranza d'ingresso:	±10%

Carico max.	N/A
Corrente ingresso max	70 mA
Fattore di potenza PF	0.4
Potenza	2,5 W
Potenza nominale (36V)	N/A
Tens. funzionamento AC	230Vac

Alpha Elettronica si riserva il diritto di modificare i prodotti in qualsiasi momento senza obbligo di preavviso. I prodotti offerti da Alpha Elettronica S.r.l. possono subire modifiche tecniche e/o estetiche per contingenti esigenze di produzione e o per causa di forza maggiore.

## Caratteristiche Meccaniche

Altezza:	34 mm
Conessioni:	Connettori e cavetti inclusi
Diametro:	35 mm
Fissaggio:	Incasso con clip
Grado di protezione:	IP20
Lente:	Simmetrica
Lunghezza cavo:	0,4 m
Materiale lente:	N/A
Orientabile:	no
Peso cover al metro:	N/A

Colore corpo	Bianco
Cornice	Alluminio verniciato
Diametro lente	N/A
Foro incasso	ø30mm
Ingrandimento	N/A
Lunghezza braccio	N/A
Materiale corpo	Alluminio verniciato
Montaggio	Incasso
Peso alluminio al metro	N/A

## Caratteristiche Termiche

Temp. di funzionamento: -10 / 40 °C

## Caratteristiche di Illuminazione

Angolo di emissione:	30 °
CRI:	80 %
Starting time:	0,2 s

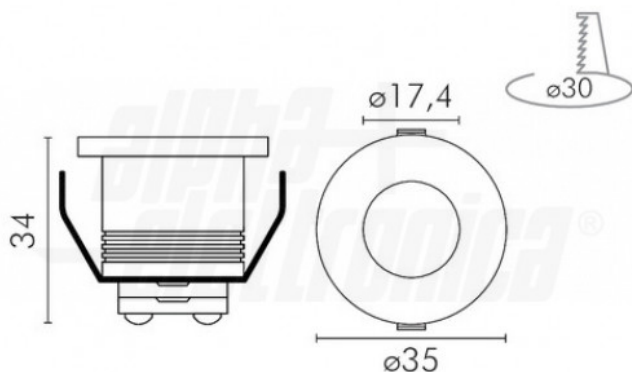
Colore	Bianco naturale
Flusso	130 lm

## Caratteristiche Sorgente Luminosa

Corrente Led:	500 mA
Tensione Led:	3,2 Vdc

Temp. Colore	4000K
Tipo Alimentazione	Corrente Costante

## Disegni Tecnici



### Schema di collegamento di più faretti in serie



#### Sceita alimentatore:

- Corrente costante: Corrente d'ingresso max faretto
- Tensione di funzionamento DC: n. faretti \* Tensione d'ingresso max faretto

### Dati fotometrici

