



JO380/080-32K

Profilo in alluminio grezzo con copertura in PMMA opaca tonda - 2m - Accessori inclusi

Caratteristiche generali

Kit composto da:

- n. 1 profilo di alluminio da 2m,
- n. 1 copertura da 2m
- n. 2 terminali di chiusura in plastica
- n. 4 graffette di fissaggio in plastica

Attenzione

La copertura in PMMA è più resistente alle temperature e ai raggi UV rispetto alla copertura in Policarbonato (PC).

Il profilo illustrato è un componente. Il suo corretto funzionamento con nastri led o moduli led dipende da importanti requisiti di installazione e dimensionamento. La potenza dissipabile è stata calcolata considerando una temperatura ambiente non superiore a 35°C in aria. Condizioni di installazione differenti devono essere opportunamente verificate da personale tecnico. Utilizzare la copertura solo con nastri led IP20. Alpha Elettronica declina ogni responsabilità per danni o malfunzionamenti derivati da un uso inappropriato del profilo.

Profilo Alluminio - 15W/m - 2m - Alluminio - Naturale - PMMA opaco

Dati del Prodotto

Caratteristiche Generali

| | |
|----------------------------------|----------|
| Adatto per: | N/A |
| Classe ETIM: | EC002707 |
| Marca: | JOlight |
| Dispositivi comandabili: | N/A |
| Frequenza di trasmissione Wi-Fi: | N/A |
| Indicatore di stato: | N/A |
| Montaggio connettore: | N/A |
| Numero dispositivi comandabili: | N/A |
| Range Wi-Fi: | N/A |

| | |
|--------------------------------|---------|
| Alimentazione | N/A |
| Configurazione iniziale | N/A |
| Tipo Confezione | Scatola |
| Distanza visibilità | N/A |
| Funzione memoria | N/A |
| Installazione | N/A |
| Numero di pulsanti collegabili | N/A |
| Piattaforme compatibili | N/A |
| Sezione conduttori | N/A |

Caratteristiche Elettriche

| | |
|-----------------------------|--------|
| Carico max.: | N/A |
| Potenza dissipabile (35°C): | 15 W/m |
| Protezioni: | N/A |

| | |
|------------------------|-----|
| Potenza Autoconsumo | N/A |
| Potenza nominale (36V) | N/A |

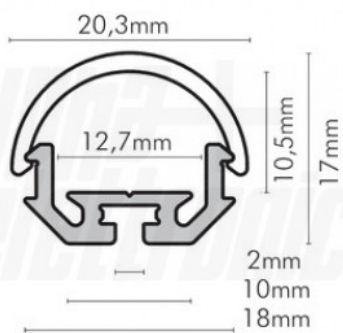
Caratteristiche Meccaniche

| | |
|--------------------|---------|
| Altezza: | 17 mm |
| Diametro lente: | N/A |
| Forma: | N/A |
| Ingrandimento: | N/A |
| Larghezza interna: | 12,7 mm |
| Lunghezza profilo: | 2 m |
| Materiale lente: | N/A |

| | |
|---------------------|------------|
| Colore corpo | Naturale |
| Diffusore | PMMA opaco |
| Grado di protezione | IP20 |
| Larghezza | 20,3 mm |
| Lunghezza braccio | N/A |
| Materiale corpo | Alluminio |

Alpha Elettronica si riserva il diritto di modificare i prodotti in qualsiasi momento senza obbligo di preavviso. I prodotti offerti da Alpha Elettronica S.r.l. possono subire modifiche tecniche e/o estetiche per contingenti esigenze di produzione e o per causa di forza maggiore.

Disegni Tecnici



Installazione

