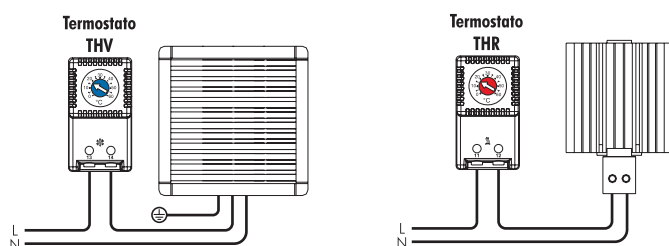




THV - THR TERMOSTATI

Termostato compatto per montaggio su guida DIN 35 mm. Per mezzo di un elemento bimetallico fornisce un contatto normalmente aperto o chiuso. Sono disponibili 2 versioni.

THVxx	Contatto NA ●	Solitamente usato per controllare i ventilatori
THRxx	Contatto NC ●	Solitamente usato per controllare le resistenze

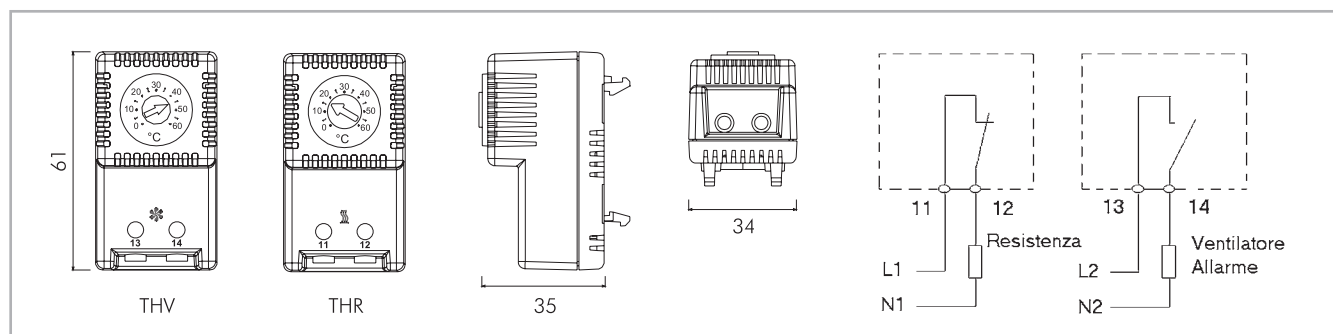


Caratteristiche	Unità	THR1	THR2	THR3	THV1	THV2	THV3
Contatto	-	NC	NC	NC	NA	NA	NA
Scala di regolazione temperatura	°C	-10/+50	0/+60	+20/+80	-10/+50	0/+60	+20/+80
Precisione	°C	±4					
Isteresi	°C	7					
Corrente di commutazione massima							
250Vac carico resistivo (carico induttivo)	A	10 (1.6)					
125Vac carico resistivo (carico induttivo)	A	15 (2.5)					
Potenza di commutazione massima in VDC	W	30					
Sensore	-	bimetallo					
Tipo di contatto	-	a scatto					
Resistenza	mOhm	< 10					
Vita utile	cicli	> 100 000					
Collegamento	-	morsetto a 2 poli 2.5 mm ²					
Contenitore	-	PA6, UL94 VO autoestinguente, RAL 7035					
Grado di protezione	-	IP20					
Temperatura di utilizzo	°C (°F)	-25/+80 (-13/+176)					
Temperatura di stoccaggio	°C (°F)	-45/+80 (-49/+176)					
Montaggio	-	su guida DIN 35mm EN50022					
Installazione	-	Variabile					
Conformità/certificazioni	-	CE-UL File n. E348803					
Dimensioni HxLxP	mm	61x34x35					
Peso (con imballo)	kg	0.048 (0.055)					

Accessori

Guida DIN plastica

GUIDADINPL



Le caratteristiche tecniche, i dati ed i disegni possono essere soggetti a modifiche senza preavviso.