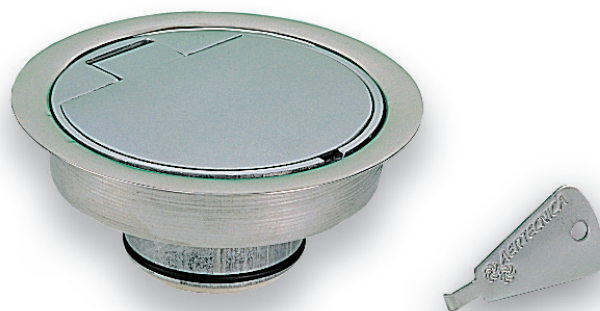


PRESA FLOOR Ø 32 IN ALLUMINIO SATINATA A PAVIMENTO SENZA MICROINTERRUTTORE

Preso in alluminio, indicata nel settore Terziario, per l'installazione a pavimento

Disponibili solo con apertura protetta

Chiave (cod.PA551) per presa non inclusa.

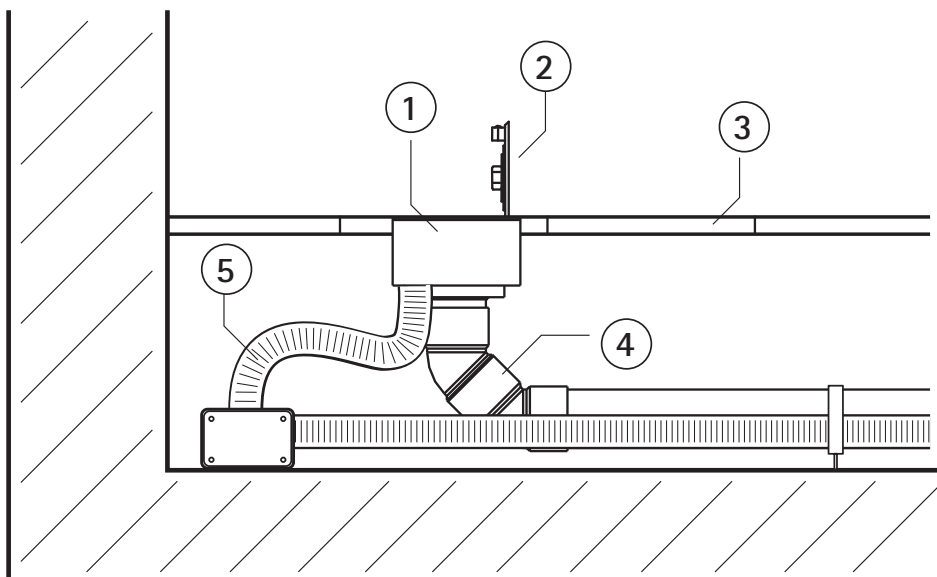


| DATI COMMERCIALI | | | | | | |
|--------------------|---|-----------------|---|---------------------|------------------|-------------------|
| CODICE | DESCRIZIONE | CODICE DOGANALE | CODICE A BARRE | IMBALLO CONF. (cm.) | PESO UNIT. (kg.) | Q.TÀ X CONF. (n°) |
| PA516 | PRESA FLOOR Ø 32 IN ALLUMINIO SATINATA A PAVIMENTO, SENZA MICROINTERRUTTORE. Chiave (cod.PA551) per presa non inclusa | 76169990 |  8 025219 008533 | 13x13x6 | 0,52 | 1 |
| Q.TÀ x PALLET (n°) | 0 | | | | | |

INSTALLAZIONE PRESA FLOOR

IN PAVIMENTO GALLEGGIANTE

- 1 - presa FLOOR su contropresa PA045 con raccordo dritto
- 2 - sportello presa FLOOR
- 3 - pavimento galleggiante
- 4 - linea polveri
- 5 - collegamento elettrico 12V



IN PAVIMENTO CON MASSETTO

- 1 - presa FLOOR su contropresa PA040 con raccordo curvo
- 2 - sportello presa FLOOR
- 3 - pavimento con massetto
- 4 - linea polveri
- 5 - collegamento elettrico 12V

